



SUNPOWER®

Calentador de spa **HÍBRIDO**
que **TRANSFIERE** calor
de la piscina al spa

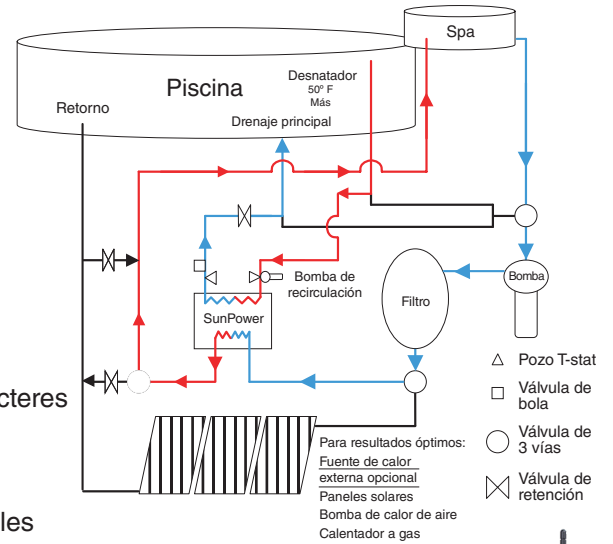


SP05

RECICLE EL CALOR EXISTENTE

El calentador de spa híbrido SunPower transfiere calor LIBRE de la piscina al spa.

- Calienta el spa todos los días usando la tecnología avanzada de bomba de calor por menos de \$10 al mes
- Transfiere calor de la piscina al spa, siempre que la piscina esté a 45°F (7°C) o más
- 15 años de duración: Dura más que tres calentadores de gas juntos
- Panel de control inteligente con pantalla de texto completo de 24 caracteres que ofrece opciones de menú y estado de la unidad fáciles de leer
- Operación silenciosa: Puede ser instalada en interiores
- Ecológico: Sin emisiones de gases tóxicos provenientes de combustibles fósiles, prácticamente sin impacto en la huella de carbono ni en el calentamiento global



Tecnología PoolSync®

- Ajuste los modos de calor, frío y auto temperatura a través de la aplicación PoolSync®
- Permite diagnósticos remotos, actualizaciones de rendimiento instantáneas y solución rápida de problemas
- Monitorea el funcionamiento en tiempo real y garantiza un rendimiento confiable durante todo el año



* Se requiere compra adicional de control PoolSync® WiFi

ESPECIFICACIONES DE LAS UNIDADES

Enfría el spa para usarlo como una piscina de inmersión

Prácticamente libre de mantenimiento

El compañero perfecto para la energía solar

		SP05
Eficiencia (85°F Fuente de Temperatura del agua)	BTUs	110,000
	C.O.P. (Coeficiente de Rendimiento)	6.4
	Intercambiador de calor de la fuente y spa	Ti
	Voltaje/Hz/Fase	208-230v/60Hz/1&3 fase
	Amperaje Mínimo	40.1
Flujo/Caudal	Tamaño Mínimo/Máximo de Fusible	40/60
	Piscina/Spa Min./Max.	25/70 gpm
	Fuente Min./Max.	20/70 gpm
Dimensiones Físicas	Bomba de recirculación recomendada	1.4 Hp con filtro para cabello y residuos
	Peso (lbs)	340
	Largo x Ancho x Alto (pulg.)	32" x 37" x 32"

Sistema de bomba singular con caída de agua al spa - Costo de bombeo del agua adicional @65 watts por gpm - Configurado a C.O.P. de 4.5
Los residentes de California deben visitar aquacal.com para obtener información sobre la Proposición 65.



Cada bomba de calor aporta una donación al programa Every Child a Swimmer (Que Todo Niño Nade)

